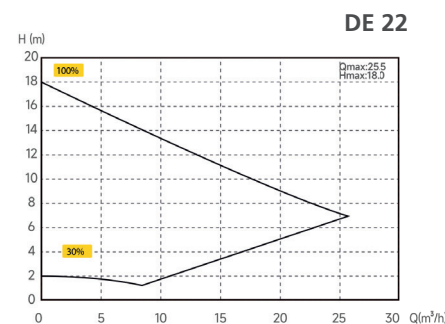
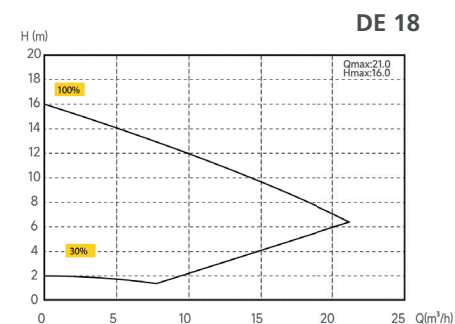


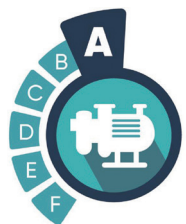
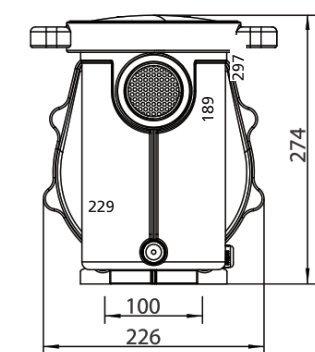
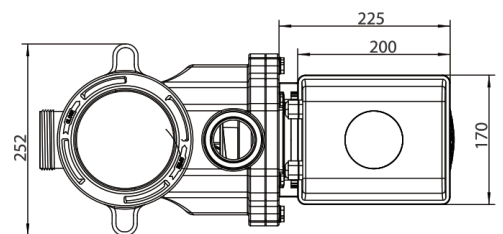
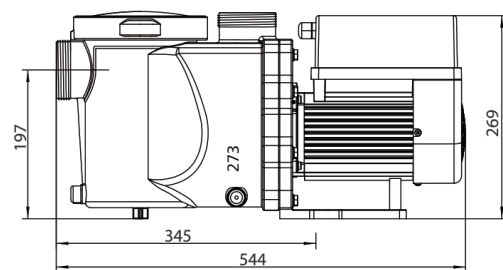
Technische Daten InverEco:

Modell	Empfohl. Poolvolumen (m³)	P1 (kW)	Spannung (V/Hz)	Qmax (m³/h)	Hmax (m)	Q at 8m (m³/h)	Q at 10m (m³/h)
DE 18	30 ~ 50	0,75	220 ~ 240	21,0	16,0	18,0	14,0
DE 22	40 ~ 70	1,00	50/60	25,5	18,0	22,0	18,0

Leistungskurven InverEco:



Geräteabmessungen InverEco:



INTELLIGENTE UND EINFACHE STEUERUNG



Stromverbrauchsanzeige



Sanftanlauf durch Inverter-Technologie



Rückspülfunktion



Zeitschaltuhr
4 Optionen für den täglichen Gebrauch



Externe Steuerung
Der Digitaleingang ermöglicht den externen Betrieb der Pumpe.



Laufleistung von 30% ~ 100%

InverEco – Die energieeffizienteste Poolpumpenlösung



- ✓ Weniger Energieverbrauch (bis zu 80% Energieersparnis zu herkömmlichen Poolpumpen)
- ✓ Lautstärke bis 36dB
- ✓ Robustes Design & Bauweise



AQUAGEM®

AQUAGEM®

INVERSilence[®] Tech